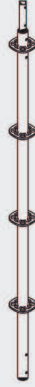


# Andamio Multidireccional BRIO

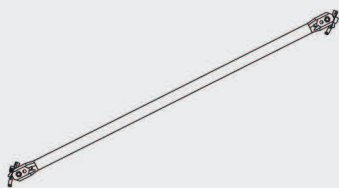
El andamio de gran flexibilidad para todo tipo de aplicaciones

## Elementos básicos

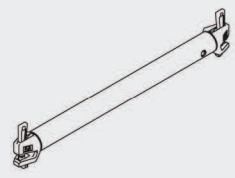
	PESO (kg)	CÓDIGO
<b>Pies</b>		
Pie 1	4,6	2127500
Pie 1,5	7,4	2127501
Pie 2	9	2127502
Pie 3	13,6	2127503
Pie 4	18	2127956



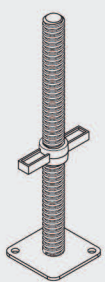
<b>Diagonales</b>		
Diagonal 0,7 x 2	7,2	2127540
Diagonal 1,02 x 2	8,7	2127541
Diagonal 1,5 x 2	10,2	2127617
Diagonal 2 x 2	11,8	2127542
Diagonal 2,5 x 2	13	2127618
Diagonal 3 x 2	14,2	2127543



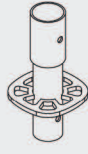
<b>Brazos</b>		
Brazo 0,7	3,2	2127522
Brazo 1,02	4,4	2127523
Brazo 1,5	6	2127524
Brazo 2	7,6	2127525
Brazo 2,5	9,4	2127526
Brazo 3	11,6	2127527



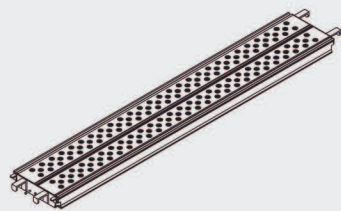
<b>Husillos</b>		
C/ placa 0,5	4,3	2124902
C/ placa 1	7,6	2124907




	PESO (kg)	CÓDIGO
<b>Tubo c/ disco</b>	1,4	2127510



<b>Plataformas</b>		
Plataforma 0,7	6,6	2127718
Plataforma 1,02	9	2127717
Plataforma 1,5	12,4	2127716
Plataforma 2	17	2127715
Plataforma 2,5	20,2	2127714
Plataforma 3	22,2	2127713



C/ trampilla 1,02	7,9	2129617
C/ trampilla 1,5	13,5	2128152
C/ trampilla 2	18,6	2127868
C/ trampilla 2,5	25,8	2127867
C/ trampilla 3	31	2127712



<b>Rodapiés</b>		
Rodapié 0,7	2,6	2124998
Rodapié 1,02	3,2	2124999
Rodapié 1,5	4,2	2124994
Rodapié 2	5,2	2124995
Rodapié 2,5	6	2124996
Rodapié 3	6,8	2124997

